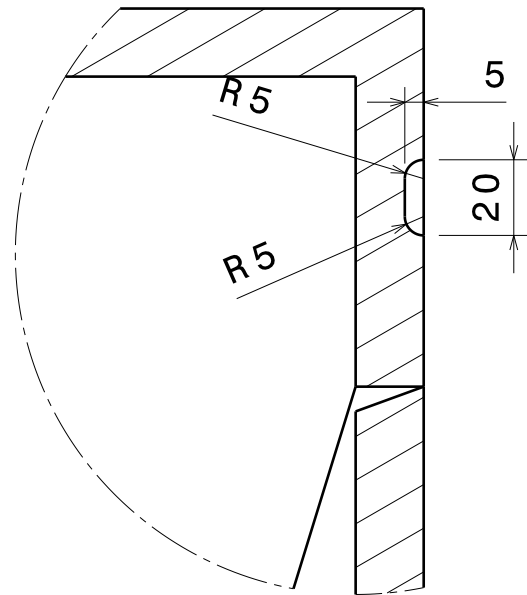
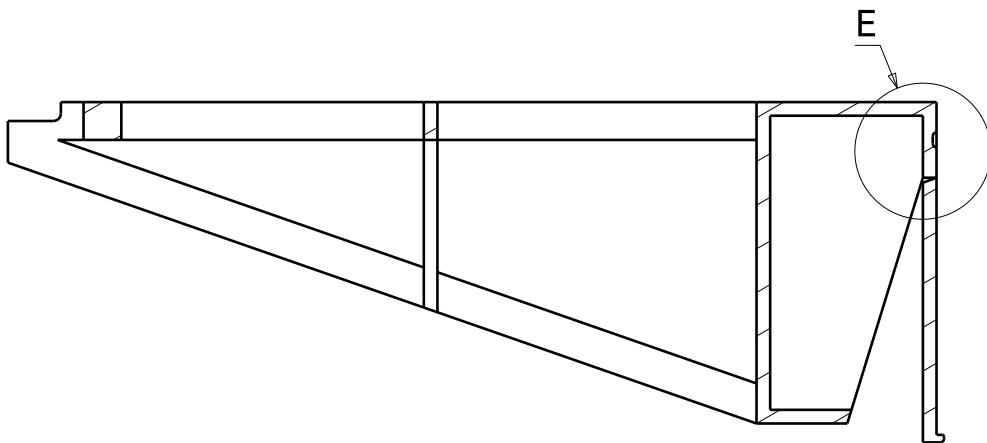


Vorderansicht
Maßstab: 1:10



Detail E
Maßstab: 1:2



Schnitt B-B
Maßstab: 1:10