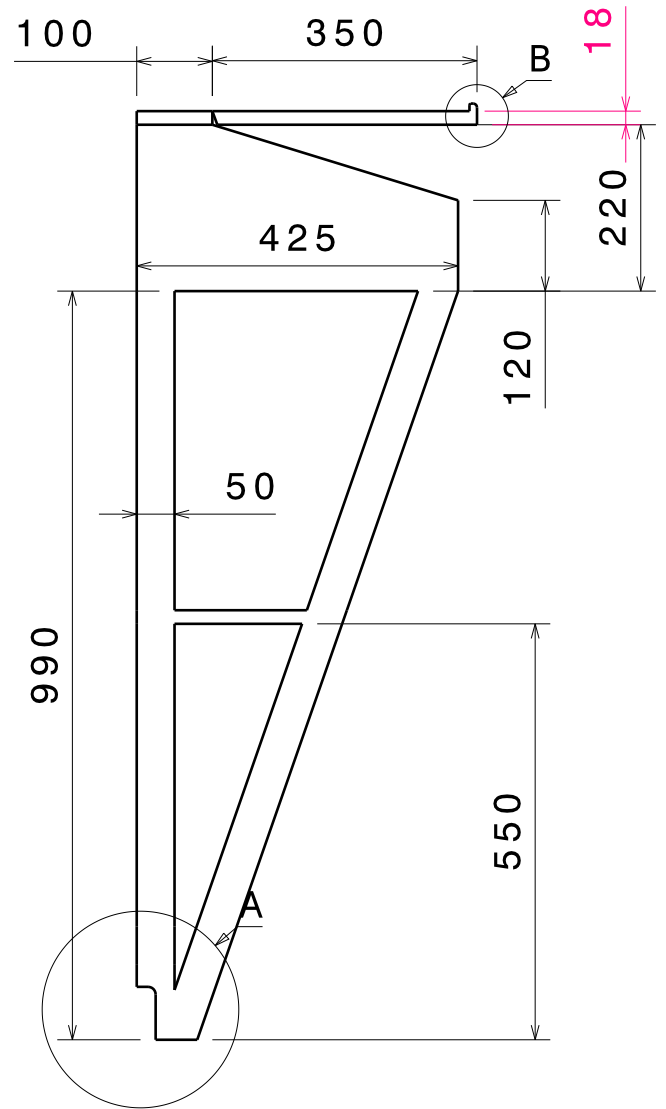
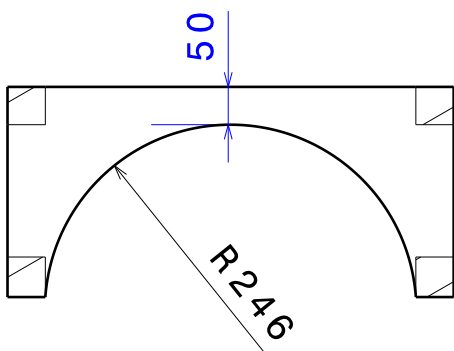


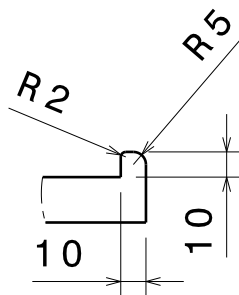
Seitenansicht rechts
Maßstab: 1:10



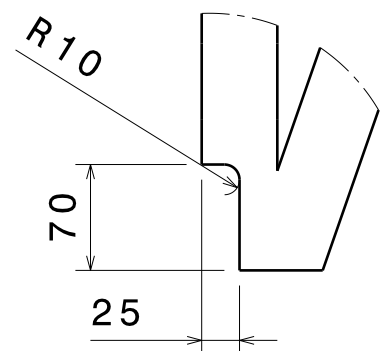
Vorderansicht
Maßstab: 1:10



Schnitt A-A
Maßstab: 1:10



Detail B
Maßstab: 1:3



Detail A
Maßstab: 1:5